

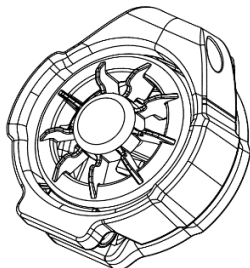
## 取付け前に

- 本製品は、スズキ Jimny(JB64W系)、Jimny SIERRA(JB74W系)の専用品です。  
※本製品は、調査日2022年4月現在の車種に適合します。調査日以降にマイナーチェンジした車には使用できない場合があります。  
※本製品は車種専用ですが、製品や車両の個体差により、装着が多少きつい場合や緩い場合があります。
- 車両の所定位置以外の場所に取付けないでください。
- 本製品に収納できる最大重量（耐荷重量）は、ドリンク600gです。
- 本製品を取外した際に、フィン等に跡が残る場合があります。
- 収納するドリンクによって、安定したホールドができない場合は使用しないでください。

## 注意と警告

- 本製品は、道路交通法及び関連する法令・規定類に抵触しないよう正しくお取付けください。
- 取付けは明るい日中に行ってください。
- 本製品、並びに収納物を取り付ける際やご使用中の落下、車両側に使用前との差異が生じた場合の損害（破損・キズ・変色・痕等）は、当社では責任・補償を負いかねます。
- 走行中の激しい振動で、収納物が落下する場合があります。  
※不整地や路面の悪い道路を走行する場合は、本製品の使用を中止してください。収納物が落下し事故につながる危険があります。  
※収納物は振動や出入れでキズつく恐れがあります。キズ付けたくないものは入れないでください。
- 安全のため以下のような場合にも収納はおやめください。  
※ガラスや陶器等の割れる危険があるカップやボトル  
※フタの無いカップやボトル  
※収納物が周辺と干渉の可能性がある場合
- ドリンク容器の形状や材質によっては出入れしにくい場合があります。
- ドリンクを本製品内に放置しないでください。炎天下の車内では故障または破裂する恐れがあります。  
※車両から離れる際は、必ず本製品から収納物を取除いてください。
- タバコの火種・ライター之火は絶対に近づけないでください。
- 本製品は自動車専用です。他の用途にはご使用になれません。
- 経年車の場合は、取付け場所の劣化や変質による破損や脱落の恐れがありますので取付けできません。
- 本紙記載のご注意を順守頂けなかった場合や、誤った取付け・ご使用・改造をされた際の事故・故障・破損・負傷等につきましては、当社では一切その責任を負いかねます。

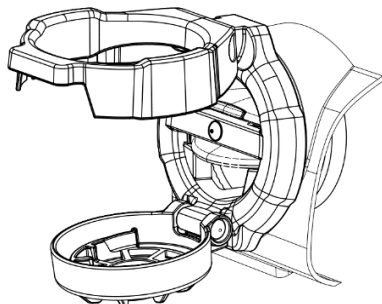
## 製品一覧



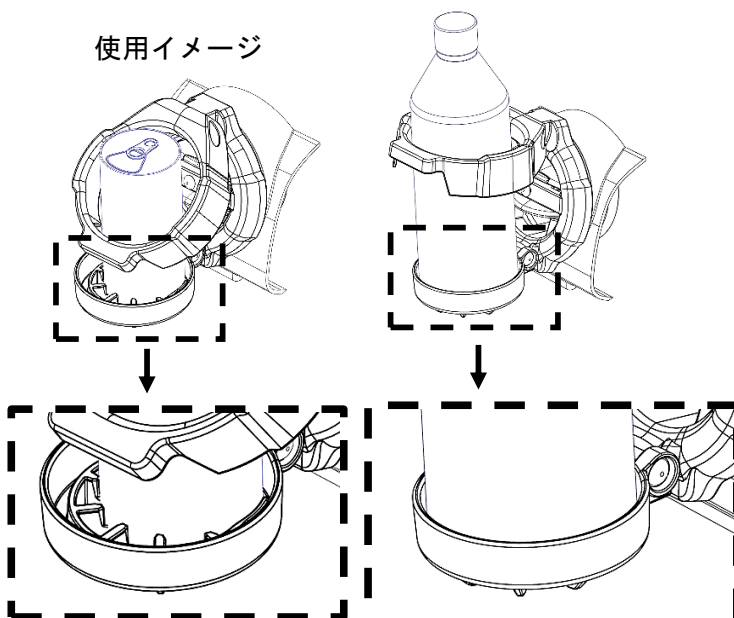
本製品 × 1

## 製品説明

本製品は、ジムニーのエアコンルーバーへ設置して使用するタイプのドリンクホルダーです。固定したい飲み物のサイズに合わせて製品を上下に開き、使用してください。



### 使用イメージ

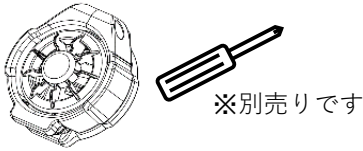


▲下側（受け部）の内側には段差があります  
缶コーヒー等の小さいサイズの缶は、この段差の内側に入れてご使用ください。

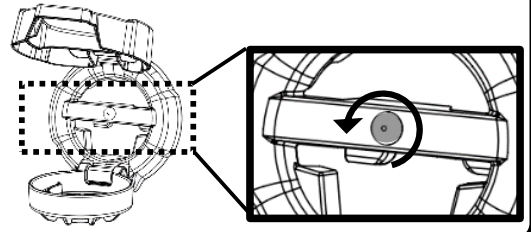
取付け手順 ▲運転席・助手席どちらも同様です

手順① 取付け準備

1.本製品とプラスドライバーをご用意ください。

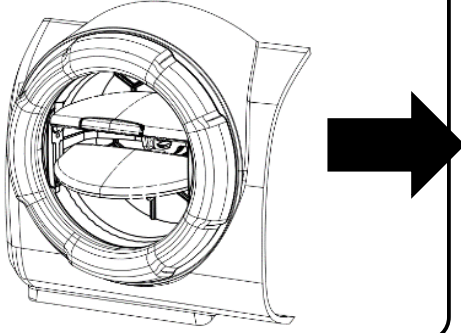


2.プラスドライバーを使用して、中央ネジを反時計回りに約2回転ほど緩めます。

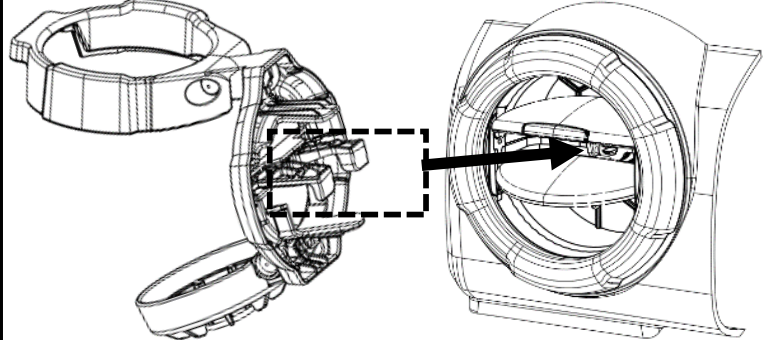


手順② 取付け

1.車体側のエアコンルーバーのフィンを図の様な向きで水平になるように開きます。

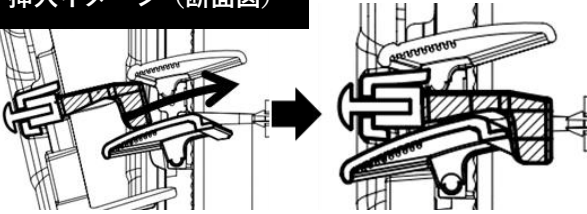


2.本製品を開いた状態で、エアコンルーバーの下側フィンに沿うように斜め下方向から差込んでいきます。

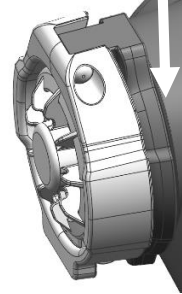


下側フィンの奥までしっかりととはめ込んで下さい。  
※上手く入らない場合は、ネジを更に緩めて下さい。

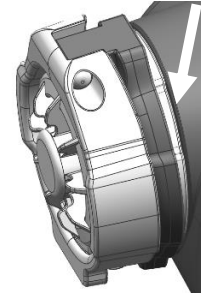
挿入イメージ (断面図)



○ 隙間がない

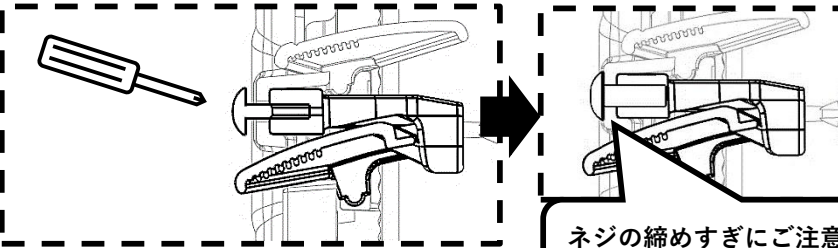


× 隙間がある



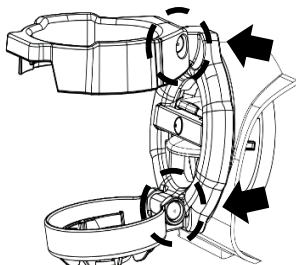
3.緩めておいたネジを時計回りに締めて完成です。

完成イメージ



ネジの締めすぎにご注意ください  
締めすぎると破損する可能性があります

製品の動きが「緩い」「軽い」と感じたら



上下左右の合計4か所にネジがあります。  
左右どちらかのネジを締めて開閉力の調整をしてください。

ネジの締めすぎにご注意ください。  
締めすぎると破損する可能性があります。

【本製品のお問い合わせ先】  
イオインダストリー株式会社 技術営業部 PB商品開発チーム

TEL : 053-595-1002 FAX : 053-595-1016

又は、弊社WEBサイト

<https://io-news.sakura.ne.jp/contact/>  
のお問い合わせフォームをご利用下さい。

